

小型サーマルプリンタ(縦型モデル/横型モデル) **ALPS**

Compact thermal printer(vertical model/horizontal model)

**PTMBL1910A/
PTMBL1B00A series**

New

- 68.5mm幅の縦型・横型イーザーローディングメカ。
- Vertical or horizontal easy loading mechanism (68.5mm width)

PTMBL1910A/縦型モデル Vertical Model



PTMBL1B00A/横型モデル Horizontal Model



■ **特長**

- 最新の小型軽量機
- 業界標準コンパチブル。

■ **Features**

- Small and light weight .
- Compatible with industry standards.

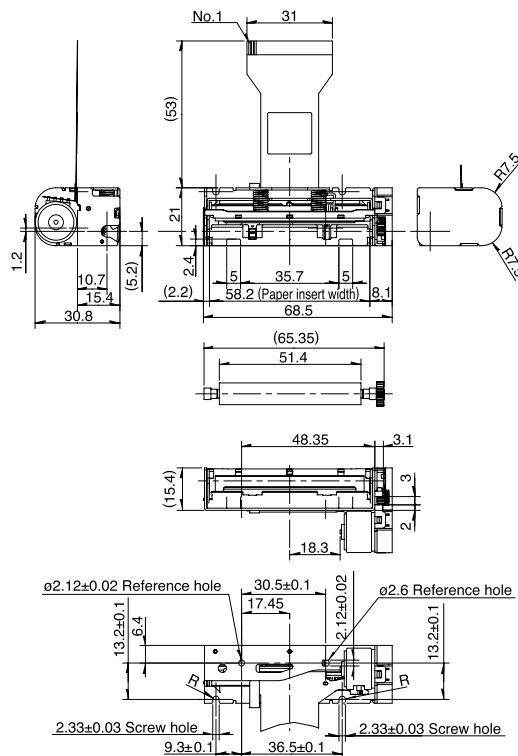
■ **主な仕様 Typical Specifications**

項目 Items	仕様 Specifications		
	PTMBL1910A	PTMBL1B00A	
用紙設定 Paper setting	イーザーローディング Easy loading		
印刷方式 Printing method	ラインサーマル Line thermal		
総ドット数/ライン Number of dots / Line	384 dots		
ドット密度 Density of dot	8 dots/mm		
印刷速度 Printing speed	最大速度 Max. speed	75 mm/s	
用紙幅 Paper width	58 ±0.1 mm		
印刷幅 Printing width	48 mm		
電源 Power supply	ヘッドおよびモータ Head and motor	4.2 V to 8.5 V	
	ロジック Logic	3 V to 5.25 V	
環境温度 Environment temperature	印刷品質 Print quality	0°C to 50°C	
	動作 Operating	-20°C to +50°C	
	保存 Storage	-25°C to +70°C	
寿命 Head life	耐摩耗性 Abrasion resistance	50 km	
	耐パルス性 Pulse activation	100 million pulses	
機械寸法 Mechanical dimensions	幅(W) Width(W)	68.5 mm	
	奥行(D) Depth(D)	21.0 mm	32.1 mm
	高さ(H) Height(H)	30.8 mm	15.3 mm
質量 Weight	約47 g approx. 47 g	約41 g approx. 41 g	

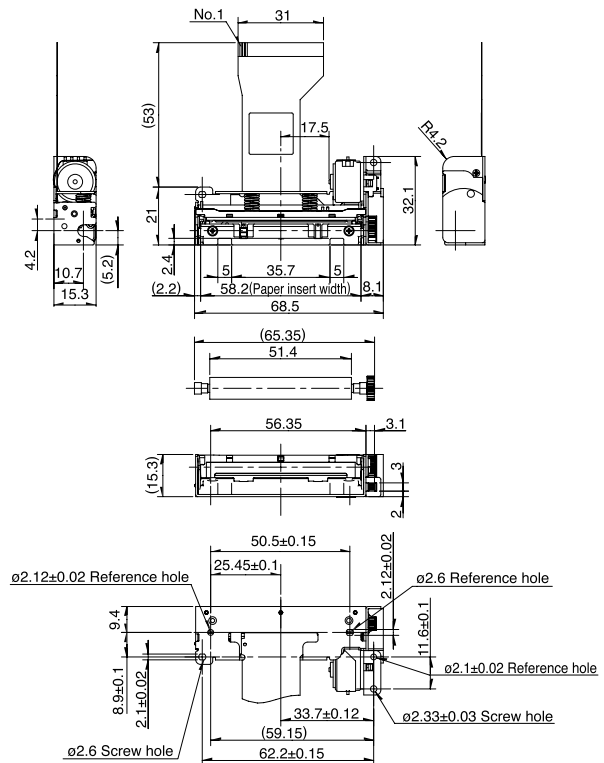
外形図 Dimensions

Unit:mm

PTMBL1910A



PTMBL1B00A



No.	Sig. name	note
1	DI_K	PE Sensor GND(LED cathode)
2	VPE	Power supply for PE Sensor
3	PE	PE Sensor Tr (Emitter)
4	N.C.	No use.
5	N.C.	No use.
6	VPP	Power supply for Head drive
7	VPP	Power supply for Head drive
8	DATA_IN	Data in
9	CLOCK	Head clock
10	GND	GND

No.	Sig. name	note
11	GND	GND
12	STB6	Strobe6
13	STB5	Strobe5
14	STB4	Strobe4
15	VDD	Power supply for Head logic
16	TM	Thermistor
17	TM	Thermistor
18	STB3	Strobe3
19	STB2	Strobe2
20	STB1	Strobe1

No.	Sig. name	note
21	GND	GND
22	GND	GND
23	LATCH*	Data latch
24	N.C.	No use.
25	VPP	Power supply for Head drive
26	VPP	Power supply for Head drive
27	LFA	Motor A
28	LFA*	Motor A*
29	LFB	Motor B
30	LFB*	Motor B*

当社製品取扱上のご注意 / Precautions when handling our products

- 国内外の輸出関連法規により規制されている製品の輸出に際しては、同法規を遵守の上、必要な許可、手続きなどを取ってください。
 - 軍事用途またはテロなどの反社会活動目的では、当社製品を一切使用しないでください。また、最終的にそれら用途・目的で使用されるおそれがある法人・団体・個人などへも当社製品を一切供給しないでください。
 - 当社製品は、とくに用途を指定していない限り、本来、AV、家電、事務機、情報機器、通信機器、アミューズメント機器などの一般電子機器用に設計、製造されたものです。従いまして、原子力制御機器、宇宙・航空機で運行にかかわる機器などの用途では一切使用しないでください。上記の使用禁止の用途以外で、医療機器、防犯機器、防災機器、海底用機器などの高度の安全性・信頼性を必要とする機器でのご使用の際は、当社営業担当までご相談いただくか、またはセットでの十分な適合性の確認を行っていただいた上で、フェールセーフ設計、保護回路、冗長回路、誤動作防止設計、延焼対策設計などのセットでの安全対策設計を設けてください。
 - 車載対応製品以外の製品を車載用に使用になる場合は、事前に当社営業担当までご相談ください。
- For the export of products which are controlled items subject to foreign and domestic export laws and regulations, you must obtain approval and/or follow the formalities of such laws and regulations.
 - Products must not be used for military and/or antisocial purposes such as terrorism, and shall not be supplied to any party intending to use the products for such purposes.
 - Unless provided otherwise, the products have been designed and manufactured for application to equipment and devices which are sold to end-users in the market, such as AV (audio visual) equipment, home electric equipment, office and commercial electronic equipment, information and communication equipment or amusement equipment. The products are not intended for use in, and must not be used for, any application of nuclear equipment, driving control equipment for aerospace or any other unauthorized use. With the exception of the above mentioned banned applications, for applications involving high levels of safety and liability such as medical equipment, burglar alarm equipment, disaster prevention equipment and undersea equipment, please contact an Alps sales representative and/or evaluate the total system on the applicability. Also, implement a fail-safe design, protection circuit, redundant circuit, malfunction protection and/or fire protection into the complete system for safety and reliability of the total system.
 - Before using products which were not specifically designed for use in automotive applications, please contact an Alps sales representative.

当カタログの使用上のご注意 / Cautions for using this catalog

- 当カタログに掲載された製品の色は、現物の色と多少異なることがあります。
 - 製品改良などにより、外観、機能その他の記載事項を予告なく変更する場合があります。また、当カタログに掲載された製品は予告なく製造中止する場合があります。
 - 当カタログに記載の商品名、社名、規格名は、一般に各社の商標または登録商標です。
 - 当カタログの記載内容は2009年1月時点の当社調べによるものです。
 - 当カタログの有効期限は2009年12月末日です。
- The colors of the products in the catalog may slightly differ from those of the actual products.
 - The external appearance, functions and other specifications herein may be changed for improvement and other reasons without prior notice. Furthermore, the products herein may discontinue without prior notice.
 - All product names, company names and names of standards described in this catalog are trademarks or registered trademarks of their respective owners.
 - The contents of this catalog are according to Alps Electric as of January 2009.
 - This catalog is valid until the end of December 2009.

商品に関するお問合せ Inquiries about products

商品情報センター
(03) 5499-8154
製品情報サイト
<http://www3.alps.com/j/>

Products Information Center
+81 (3) 5499-8154
Products information site
<http://www3.alps.com/e/>

Perfecting the Art of Electronics

ALPS

ALPS ELECTRIC CO., LTD.

〒145-8501 東京都大田区雪谷大塚町1-7
1-7, Yukigaya-otsukamachi, Ota-ku, Tokyo, 145-8501, Japan